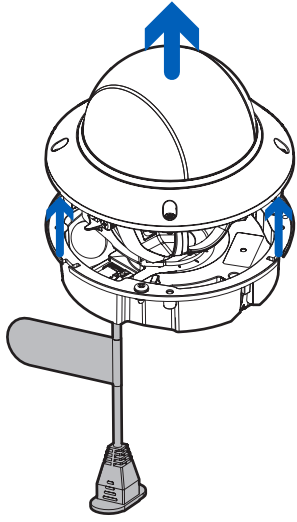
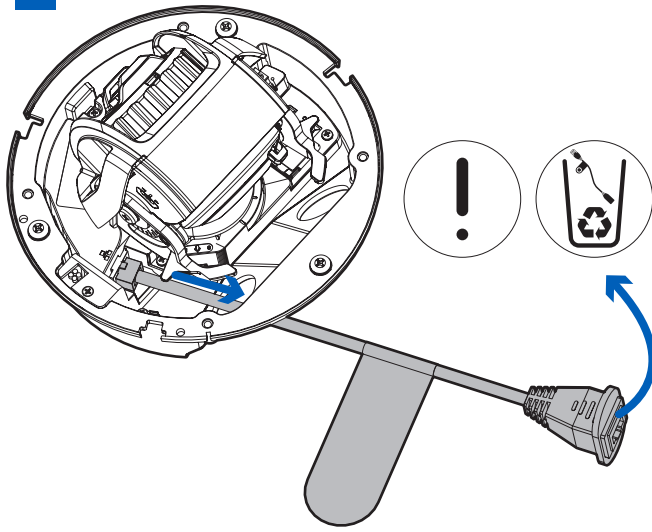


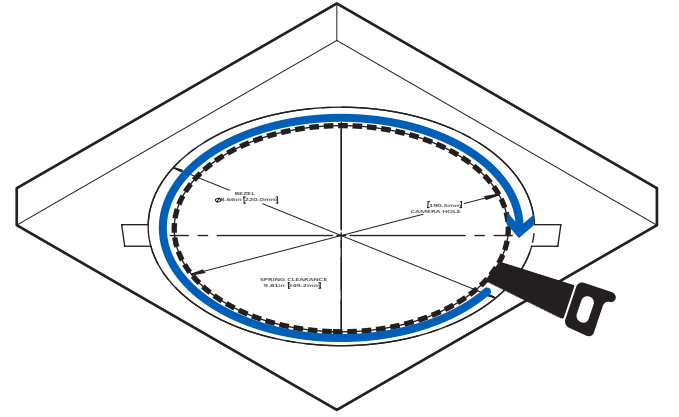
1



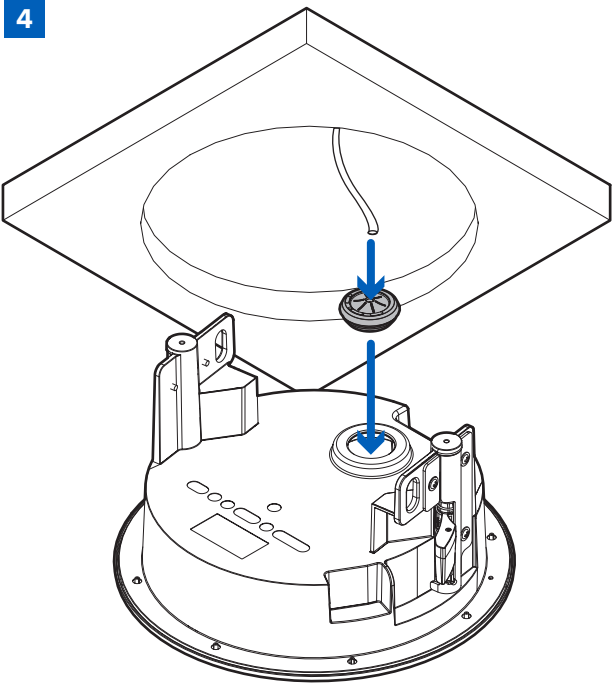
2



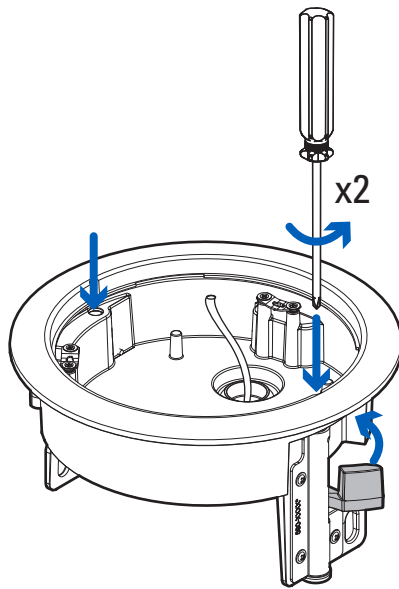
3



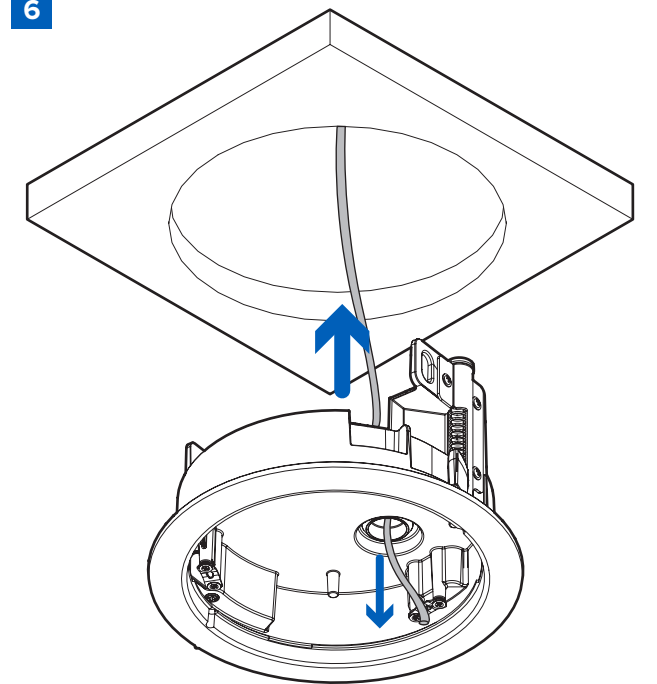
4



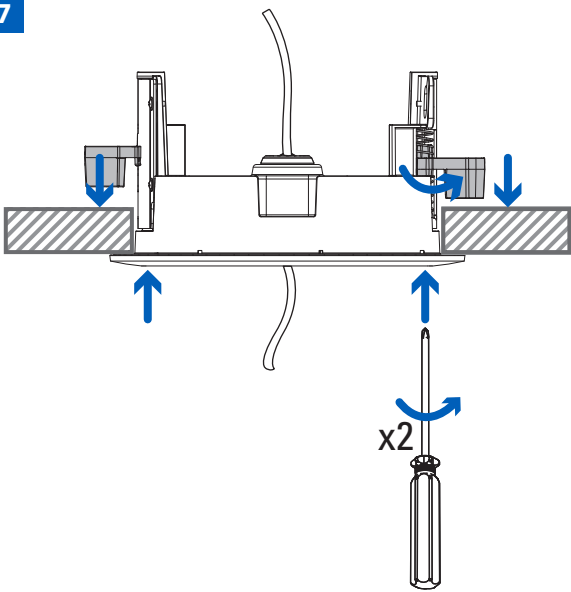
5



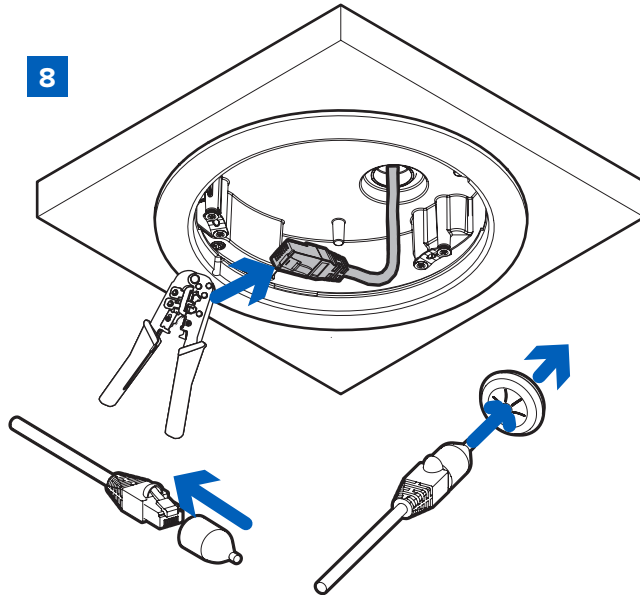
6



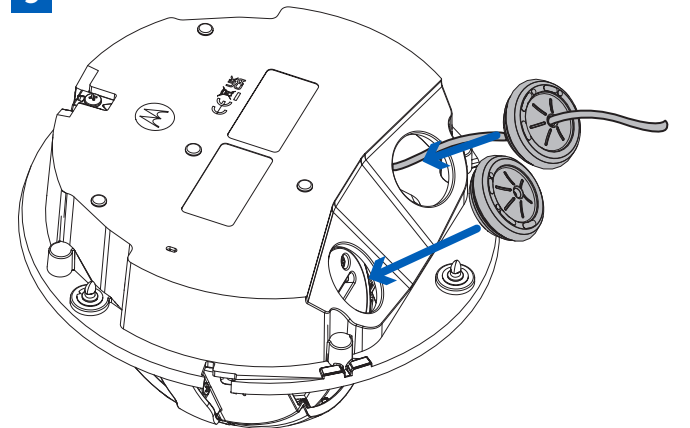
7



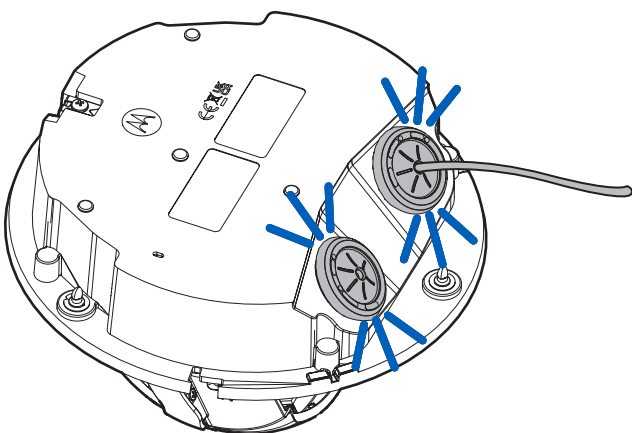
8



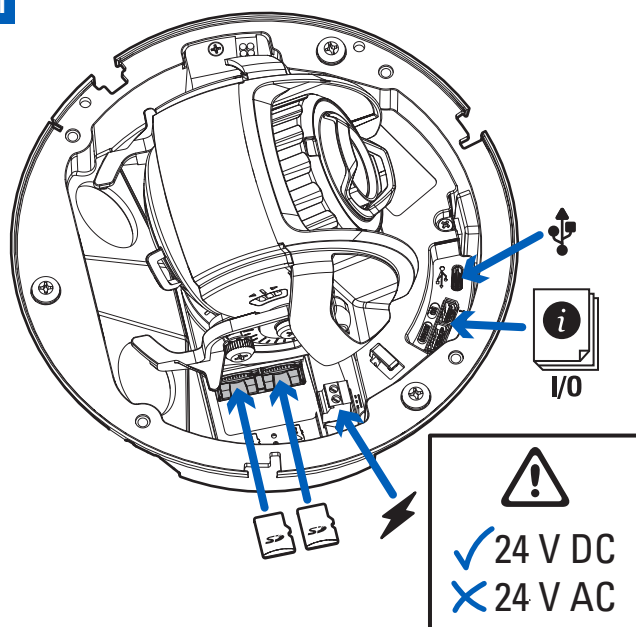
9



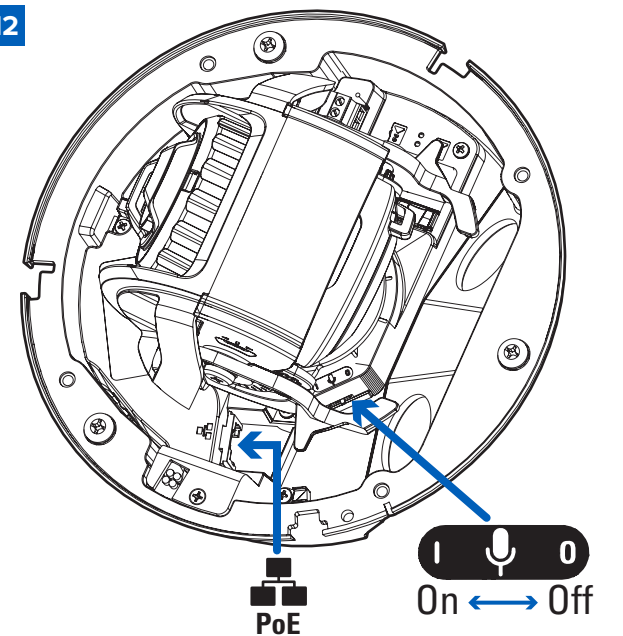
10

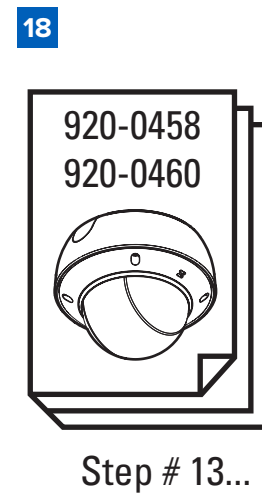
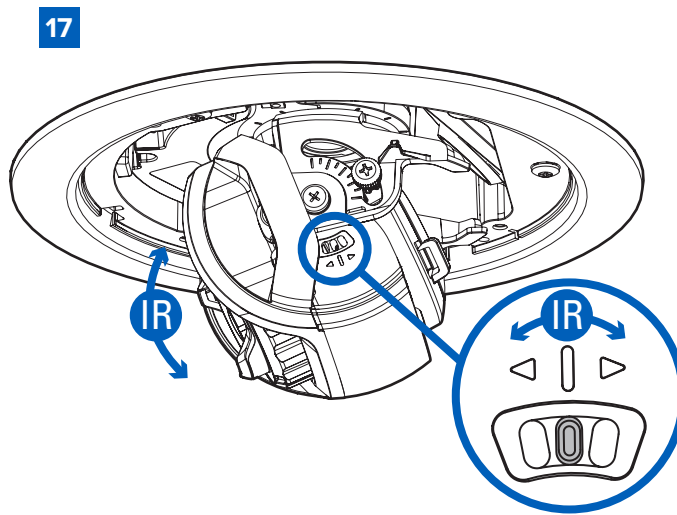
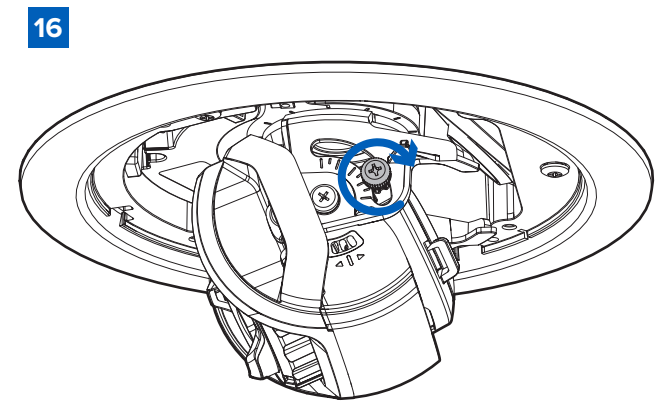
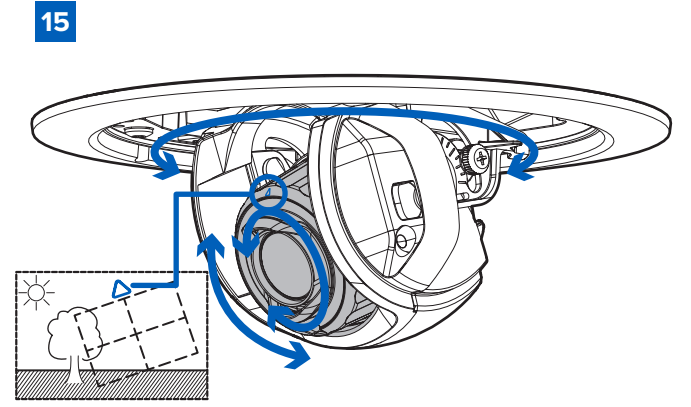
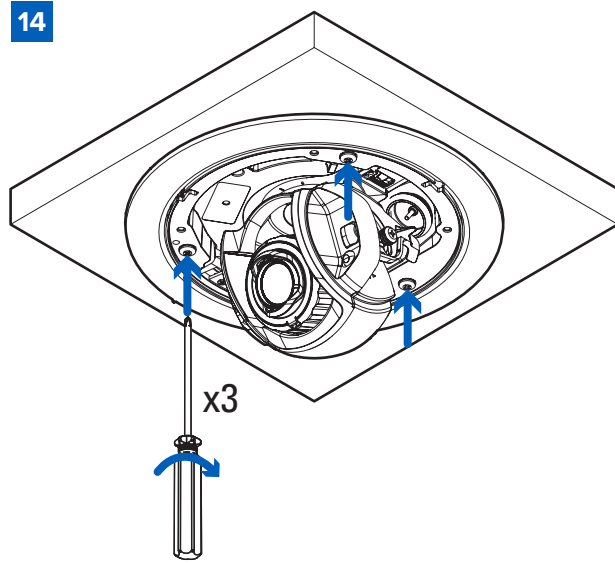
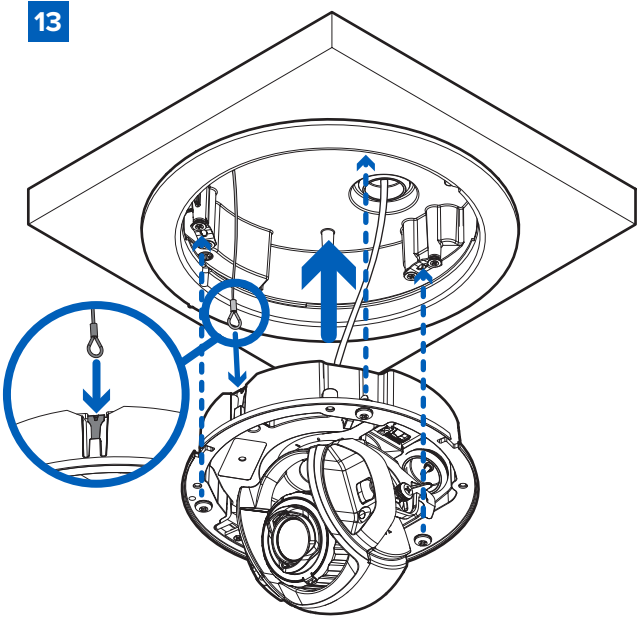


11



12





or

